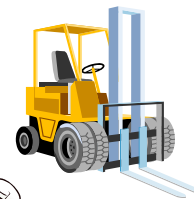



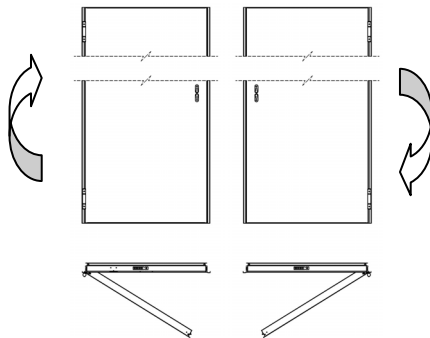
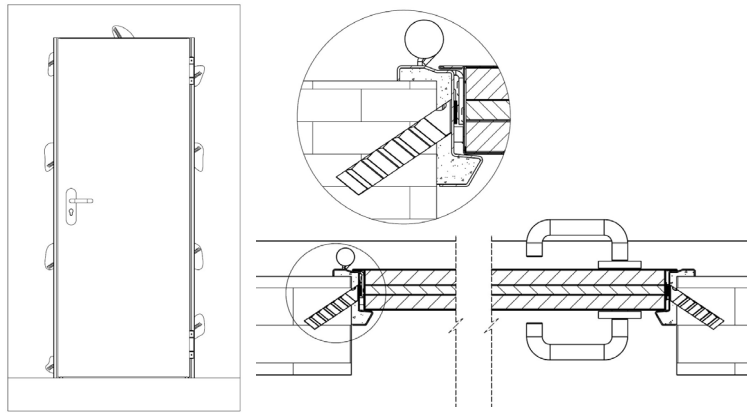
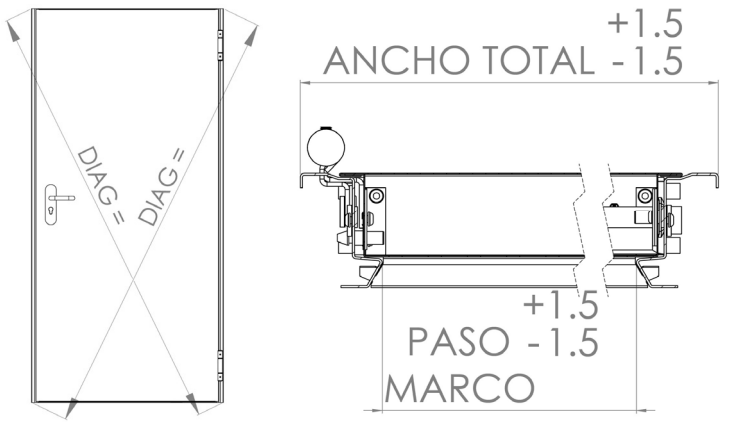


1 – MANTENIMIENTO Y ALMACEN DEL PRODUCTO PREVIO A INSTALACION:

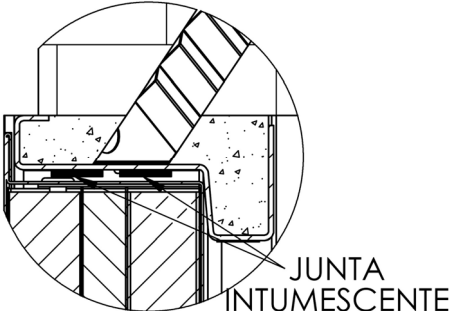
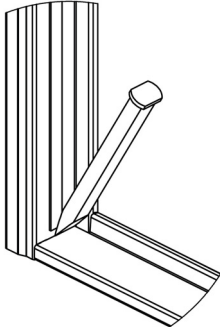
- MANTENER A CUBIERTO Y PROTEGIDO DE AGENTES EXTERNOS
- MANIPULAR CON GANTES Y CON LA MAQUINARIA ADECUADA
- INSTALACION POR PERSONAL CUALIFICADO



2 – INSTALACION DEL PRODUCTO:

<p>1 - COMPROBAR QUE LAS DIMENSIONES DE LA PUERTA SON LAS ESPECIFICADAS Y QUE CORRESPONDE AL HUECO DE OBRA EN EL QUE SE VA A INSTALAR. LAS DIMENSIONES DE LA PUERTA SE REFLEJAN EN UNA PEGATINA EN EL MARCO. AL MISMO TIEMPO, ASEGURAMOS QUE LA PUERTA TRAE LOS HERRAJES NECESARIOS.</p>	
<p>2 - PREVIO A LA INSTALACION DEL PRODUCTO, SE ORIENTARA LA PUERTA EN LA POSICION DESEADA. ES UNA PUERTA REVERSIBLE Y SE PUEDE COLOCAR CON LA APERTURA HACIA LA IZQUIERDA O LA DERECHA.</p> <p>NOTA: NO ABRIR LA PUERTA HASTA QUE LA OBRA ESTE CURADA (PASO 6). EN CASO DE NECESITAR ABRIRLA, AL VOLVER A CERRARLA, COLOCAR LAS GALGAS ENTRE HOJA Y MARCO PARA QUE MANTENGA LAS HOLGURAS.</p>	
<p>3 - DESPLEGAMOS LAS GARRAS DEL MARCO Y COLOCAMOS LA PUERTA EN EL HUECO DE LA OBRA.</p> <p>NOTA: PREVIAMENTE SE HABRAN REALIZADO LOS AGUJEROS NECESARIOS EN EL MURO, SEGUN EL NUMERO DE GARRAS QUE TENGA LA PUERTA Y EN LA POSICION NECESARIA.</p>	
<p>4 - COMPROBAR QUE LA PUERTA ESTA BIEN NIVELADA, QUE LAS DIAGONALES DEL MARCO SEAN IGUALES. EN CASO DE NECESITAR AJUSTE, CALZAR EL MARCO HASTA LA POSICIO CORRECTA.</p> <p>NOTA: TANTO EL ANCHO TOTAL COMO EL PASO DEL MARCO NO PUEDE NI CERRARSE NI ENSANCHARSE EN EL TOTAL DE SU LONGITUD, PUEDE PROVOCAR UN EFECTO MUELLE EN LA BISAGRA NO DESEADO.</p>	



<p>5 - RELLENAR LOS HUECOS DE LAS GARRAS EN LA OBRA MEDIANTE MORTERO. VOLVEMOS A TIRAR NIVEL PARA COMPROBAR QUE SE MANTIENE EN POSICION CORRECTA.</p>	<p>6-</p> 
<p>6 – CON LA OBRA YA SECA, ABRIR LA PUERTA Y COLOCAR LAS DOS TIRAS EN EL CABECERO SUPERIOR, TAL Y COMO SE MUESTRA EN LA IMAGEN.</p>	
<p>7 – MONTAR LA MANETA SUMINISTRADA Y EL RESTO DE ACCESORIOS EN LA PUERTA.</p>	<p>8-</p> 
<p>8 – RETIRAR EL TRAVESAÑO INFERIOR CORTANDO LAS PESTAÑAS QUE LOS MANTIENEN UNIDOS A LOS POSTES</p>	

3 – NOTAS GENERALES:

- LA INSTRUCCIÓN DEBE SEGUIRSE PASO A PASO, PARA RESPETAR LAS CONDICIONES DE ENSAYO Y GARANTIZAR SU CORRECTO FUNCIONAMIENTO
- LA PUERTA DEBE TENER UN MANTENIMIENTO REGULAR
- INSTALACION POR PERSONAL CUALIFICADO
- EL CLIENTE ES EL RESPONSABLE DE QUE LA OBRA EN LA QUE SE INSTALA LA PUERTA CUMPLA LAS NORMAS PERTINENTES. **NO APTA** PARA TABIQUERIA DE PLADUR
- PARA LA LIMPIEZA NO USAR ELEMENTOS ABRASIVOS NI CORROSIVOS.

4 – MANTENIMIENTO DEL PRODUCTO:

- TODAS LAS PUERTAS DEBEN LLEVAR UN MANTENIMIENTO PERIODICO UNA VEZ INSTALADAS SE CONTROLARA QUE LA PUERTA GIRA CORRECTAMENTE Y LOS ELEMENTOS DE CIERRE FUNCIONAN CORRECTAMENTE.
- CADA 6 MESES SE REALIZARA EL SIGUIENTE MANTENIMIENTO, PARA ASEGURAR EL CORRECTO FUNCIONAMIENTO.
 - LUBRICAR LAS BISAGRAS
 - LIMPIEZA Y ENGRASE DE LA CERRADURA Y EL HUECO DEL RESBALON.
 - SI ES NECESARIO AJUSTAR LAS BISAGRAS, APRETAR O AFLOJAR LOS TORNILLOS PARA SUBIR O BAJAR LA HOJA

5 – HERRAJES:

LA PUERTA LLEVARA **OBLIGATORIAMENTE UN CIERRAPUERTAS**, Y NO SE PODRA CAMBIAR POR OTRO DISTINTO A LOS DE LA SIGUIENTE LISTA HOMOLOGADA.

- **9994601000** – CIERRAPUERTAS COMPAS DC1 GRIS FUERZA 2/4
- **9994400301 + 9994500200** – CONJUNTO DE CERRADURA ANTI PANICO + DISPOSITIVO ANTI PANICO TIPO TOALLERO CON AGUJERO PARA CILINDRO
- **9994400301 + 9994500201** – CONJUNTO DE CERRADURA ANTI PANICO + DISPOSITIVO ANTI PANICO TIPO TOALLERO SIN AGUJERO PARA CILINDRO